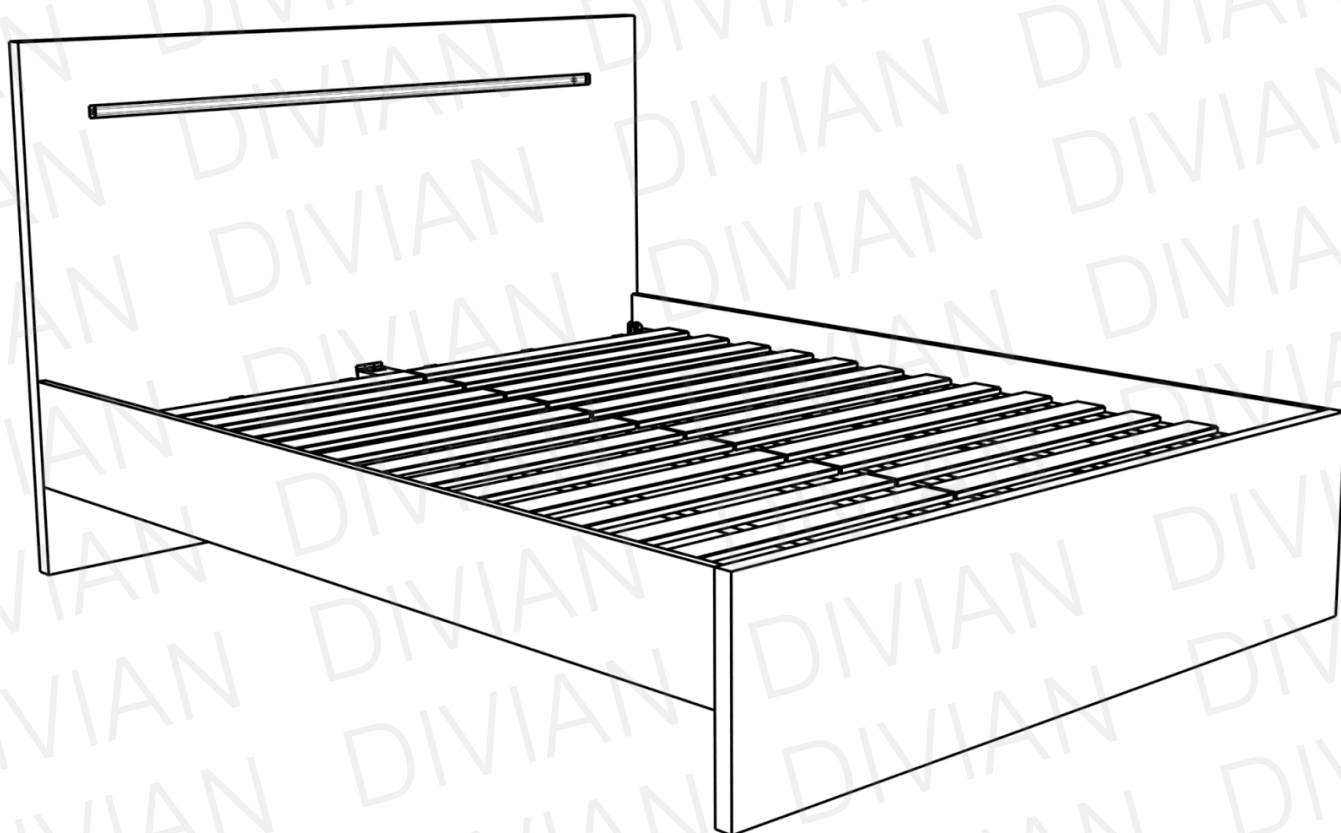


FAVORIT

ágykeret



SZERELÉSI ÚTMUTATÓ

Csomag tartalma:

forgácslap csavar

20 mm

4 db

forgácslap csavar

35 mm

12 db

forgácslap csavar

70 mm

1 db

L vas



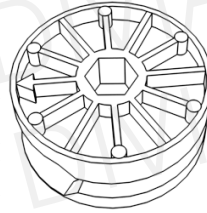
2 db

excenter csavar



8 db

excenter



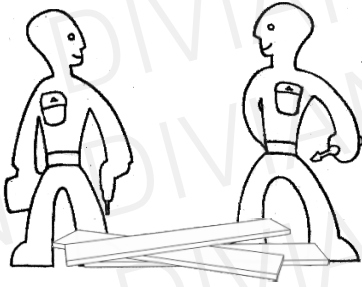
8 db

6-os imbuszkulcs

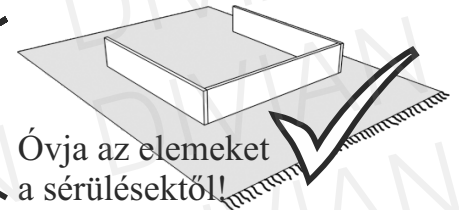
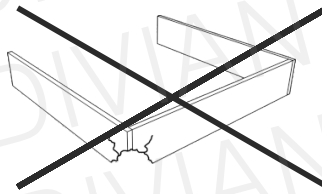
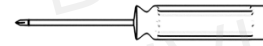


1 db

Ne egyedül végezze az összeállítást!

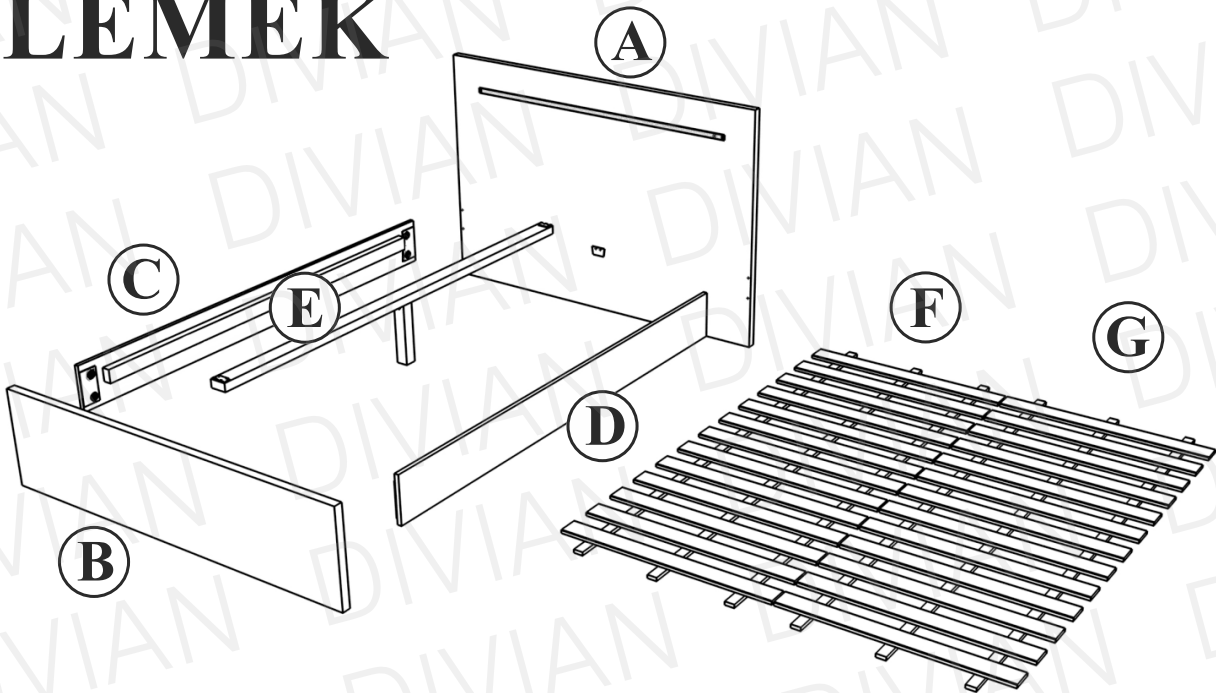


Szükséges
szerszámok:



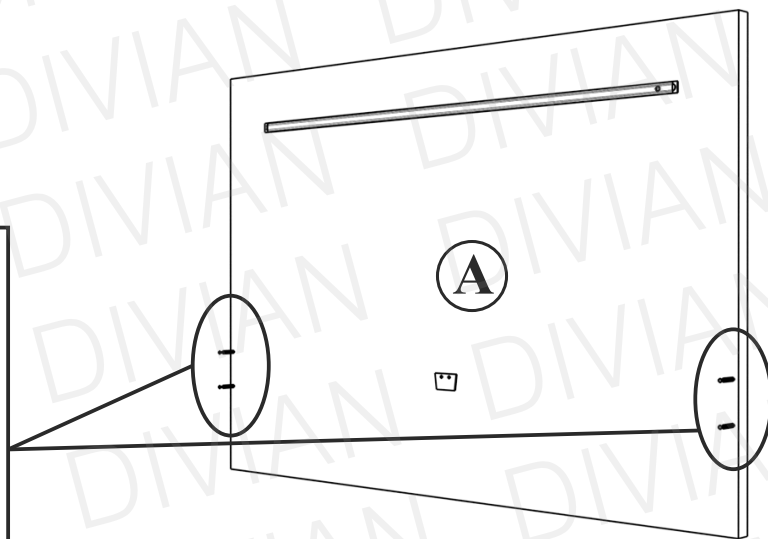
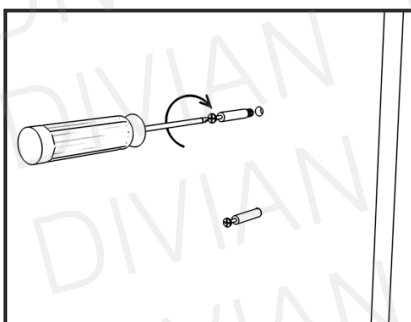
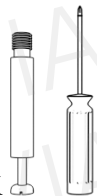
Óvja az elemeket
a sérülésektől!

ELEMEK



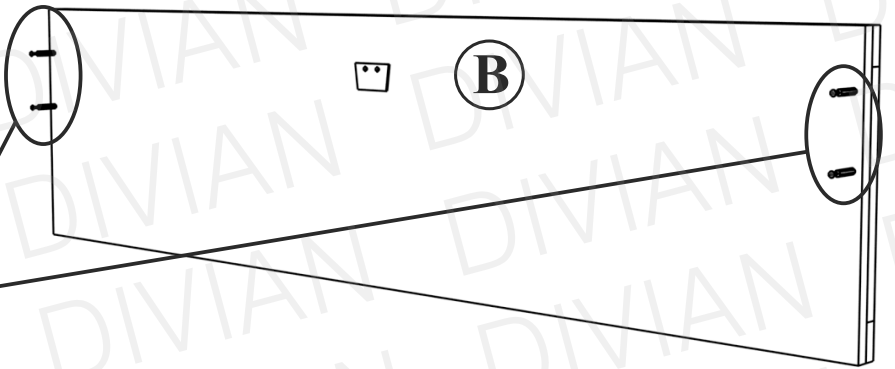
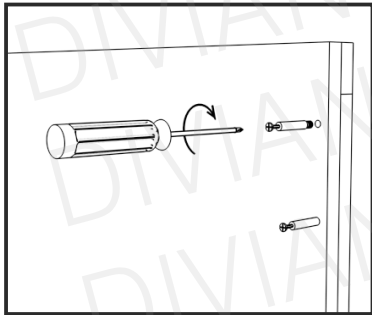
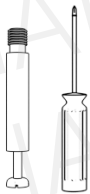
1

4x



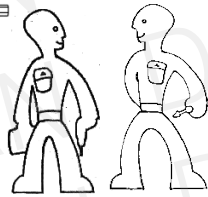
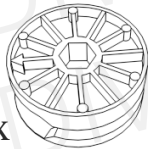
2

4x



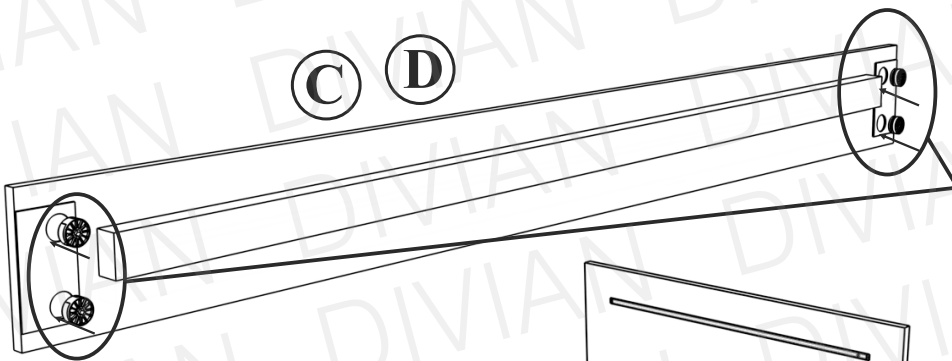
3

8x



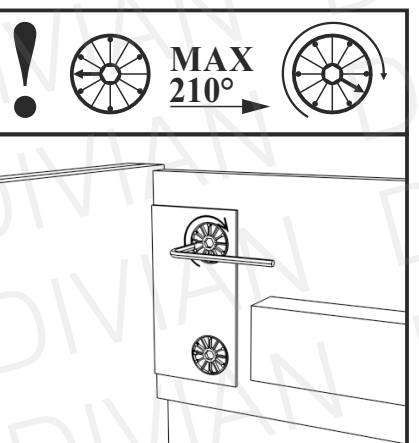
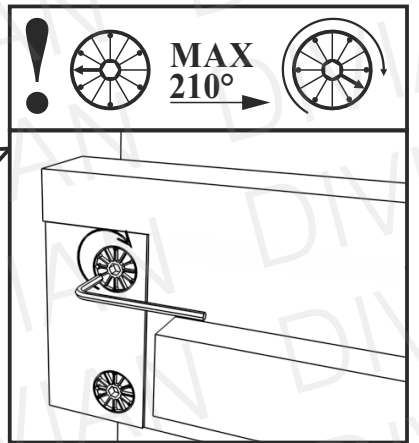
i

A nyíl az elem végén lévő furat irányába mutat!



C

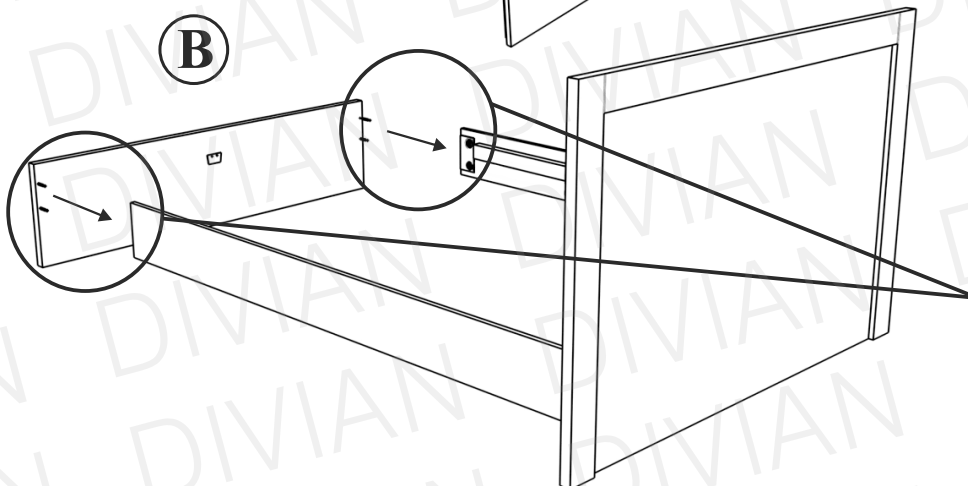
D



C

D

B



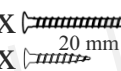
4



2x

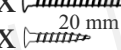


1x

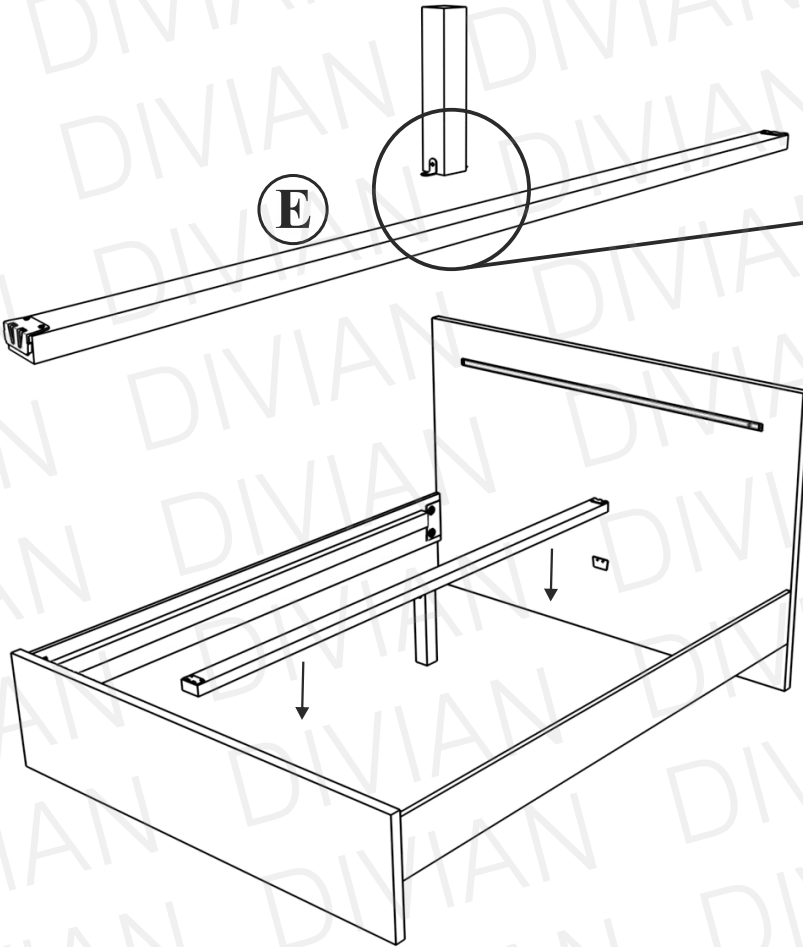
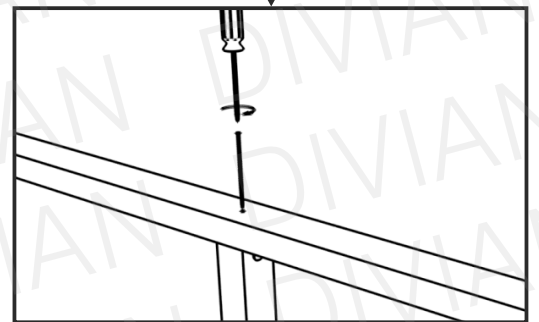
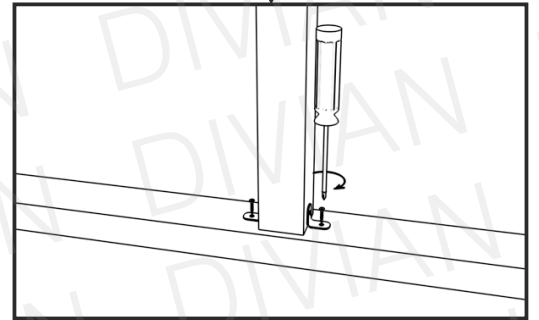
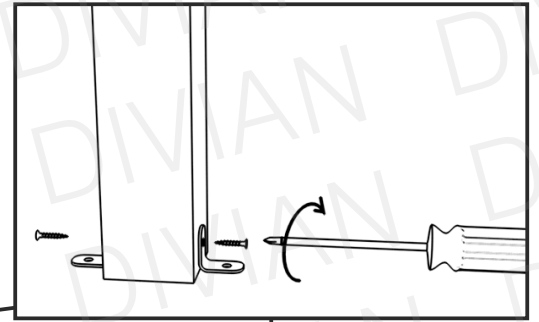


70 mm

4x



E



5



12x



35 mm

i

Rögzítse az ágyrácsot!
A rögzítés elmaradásából
adódó károkért felelősséget
nem vállalunk!

F

G

